

Socle mobile multifonctionnel

**Stable, durable,  
variable et pour  
une solution  
complète**

75 ans d'expérience - pour les  
meilleurs produits et services



## Socle mobile multifonctionnel

En savoir plus sur la base en plastique et ses spécifications

# SOCLE EN MATERIEL SYNTHÉTIQUE

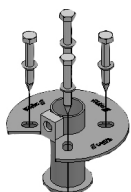
Modulable

Polyvalent

Transportable

Matériel recyclable

Systèmes de fixation:

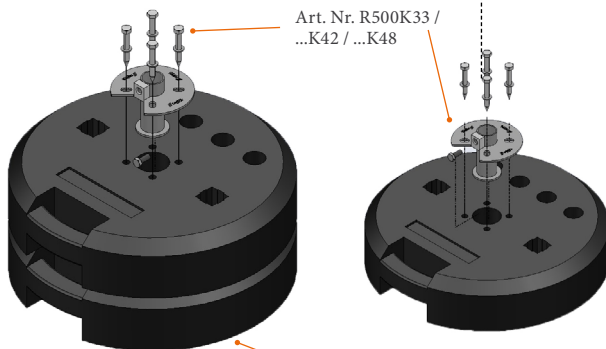
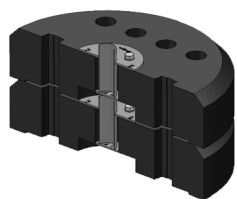
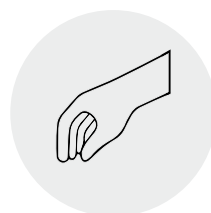
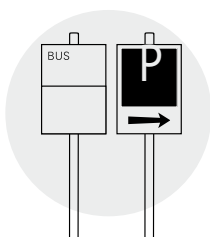
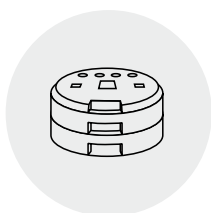


Diamètre disponible

Ø 33 (R500K33)

Ø 42 (R500K42)

Ø 48 (R500K48)



Art. Nr. R500K33 /  
...K42 / ...K48

Art. Nr: 320064



Spécifications 320064

diamètre (cm)	52
hauteur (cm)	12
poids (kg)	25
matériel	synthétique / 100% recyclé
fixation	R500K33 / R500K42 / R500K48



Spécifications R500K33 / ...K42 / ...K48

diamètre externe (cm)	15
diamètre interne (cm)	3,3 (R500K33) / 4,2 (R500K42) / 4,8 (R500K48)
hauteur (cm)	11
poids (kg)	0.86
vis	vis à bois