

E-Paper



Der sehr hohe Kontrast und die gute Lesbarkeit zeichnen das E-Paper der Signal AG aus. Der geringe Stromverbrauch von unter zwei Watt sowie das optionale autonome Betreiben des E-Papers sorgen für eine kostengünstige und schnelle Integration. Fällt der Strom aus, zeigt das E-Paper weiterhin den letzten empfangenen Inhalt an. Das 13.3 Zoll grosse E-Paper mit dem vandalensicheren Gehäuse (IK-08) trotzt auch den extremsten Wetterbedingungen. Durch die LTE-Konnektivität und der nahtlosen Integration in das eyeNAGE System, lässt sich das Gerät aus der Ferne aktualisieren, überwachen und verwalten.

Eigenschaften

- Sehr hoher Kontrast und sehr gute Lesbarkeit
- Geringer Stromverbrauch von unter zwei Watt
- Viele Sensorabfragen und deren Darstellung auf einem Dashboard
- Liest sich wie Papier
- IP-67 zertifiziert (Staubdicht und geschützt gegen kurzes Untertauchen)
- Frontglas IK-08 verifiziert
- Mit Frontbeleuchtung, LTE Modem und "Text to Speech" erhältlich
- Integrierte Plattform zwischen Hardware und Software

Modellvarianten

Artikelnummer	Bezeichnung	Optionen
GDS-1000-0003	E-Paper 13.3 Zoll Core Engine	Frontlight
GDS-1000-0004	E-Paper 13.3 Zoll Core Engine TTS-Ready	Frontlight, TTS-Ready
GDS-1000-XXXX	E-Paper 32 Zoll Core Engine	Frontlight
GDS-1000-XXXX	E-Paper 42 Zoll Core Engine	Frontlight

Zubehör

Artikelnummer	Bezeichnung
GDS-1000-0000	Netzgerät zu E-Paper 12 V, 1A
GDS-1000-0013	Taster mit Lautsprecher für TTS-Unterstützung
GDS-1000-0015	Solarmast ø 89mm
GDS-1000-0020	Solarbox 40WP zu E-Paper und Solarmast ø 89mm

Systemübersicht E-Paper

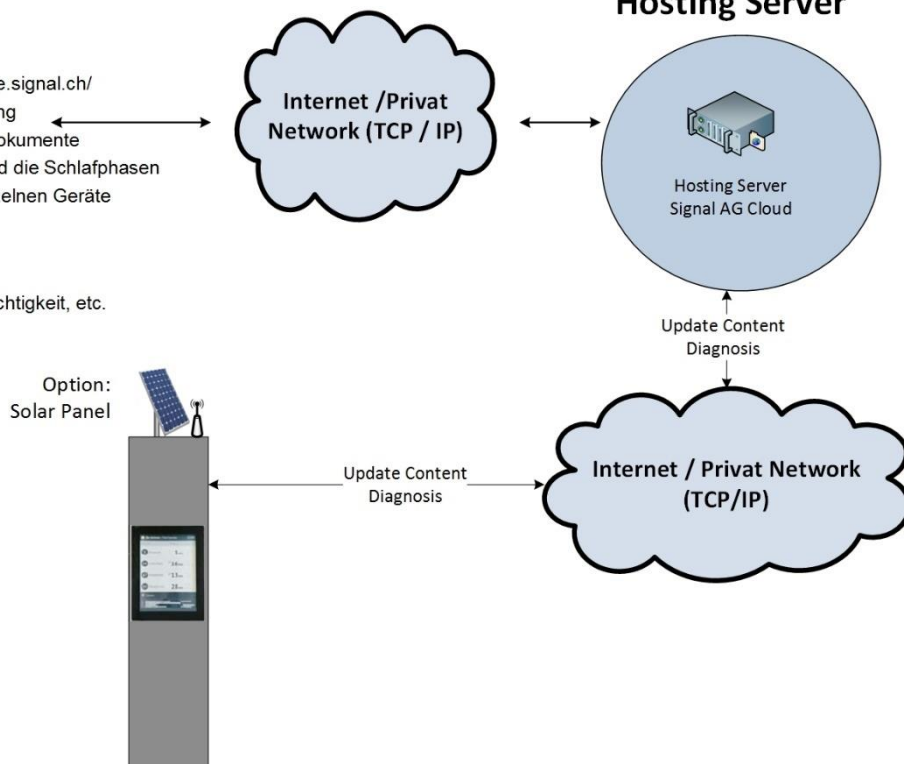
Arbeitsplatz



- Weblogin via Browser auf: <https://signage.signal.ch/>
- Benutzerverwaltung/Mandantenverwaltung
- Contentupdate → Webseiten und .pdf-Dokumente
- Scheduler/Planer für die Beleuchtung und die Schlafphasen
- Übersicht (auf Karte) und Status der einzelnen Geräte
- Alarmverwaltung
- Live Ansicht des Inhaltes
- Detaillierte Diagnose pro Gerät
z.B. Temperatur, Batteriespannung, Feuchtigkeit, etc.
- Remote Reboot möglich



Hosting Server

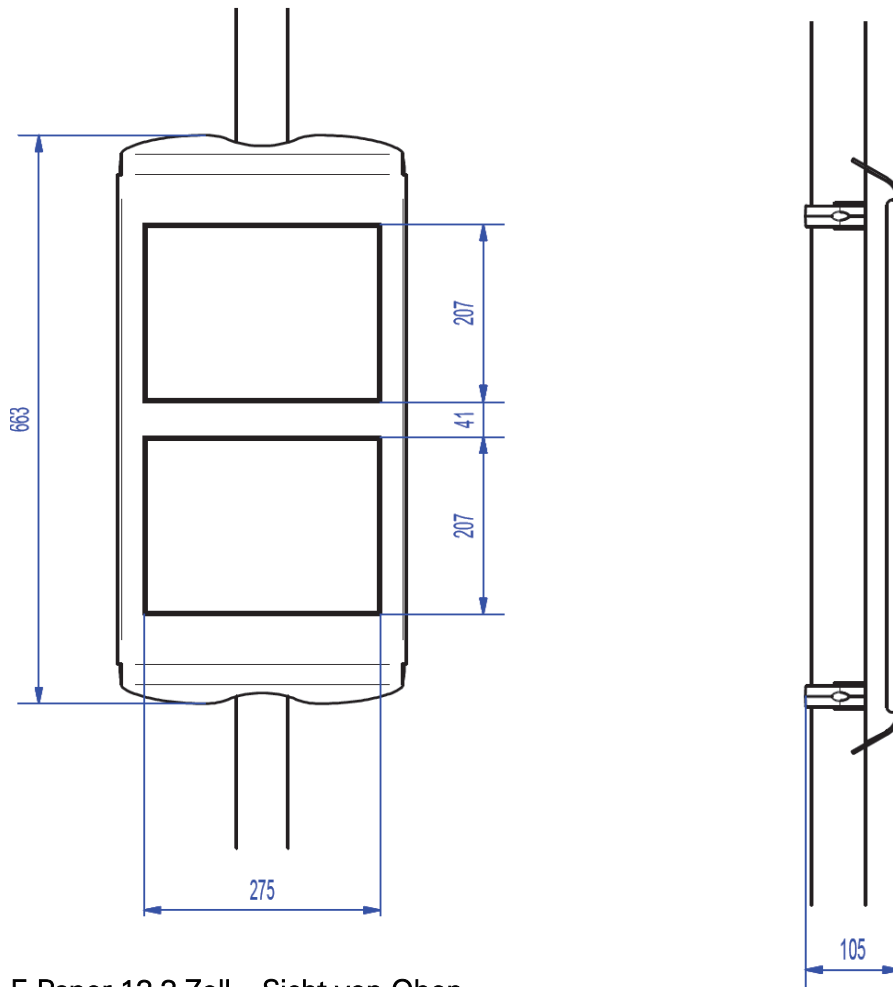


Technische Spezifikationen

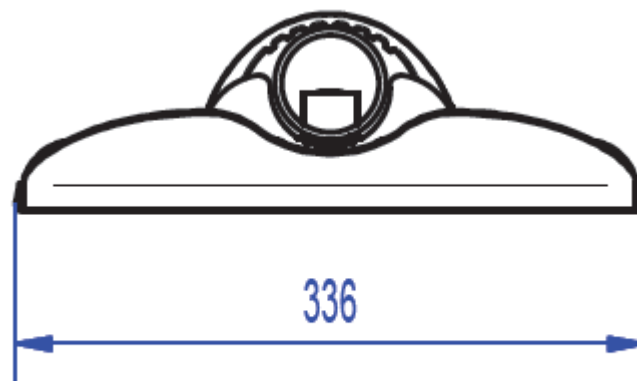
Model	13.3"	32"	42"
Mechanik			
Technologie		E-Ink	
Dimensionen (in mm)	270.4 (H) x 202.8 (V)	691.2 (H) x 388.8 (V)	642.6 (H) x 856.8 (V)
Gewicht	7 kg	12 kg	18 kg
Bildschirm			
Betriebstemperatur		0°C~ 50°C (4bit Inhalt) -20°C – 0 °C (1bit Inhalt)	
Max. Luftfeuchtigkeit		5-95% nicht kondensierend	
Auflösung	1600 x 1200 px	2560 x 1440 px	2160 x 2880 px
Anzahl Graustufen		16 Graustufen (4bit)	
Kontrast		Min. 10:1	
Blickwinkel (H/V)		> 160°	
Refresh Time	< 1sec	< 2sec	< 2sec
Front Beleuchtung	Optional Edge LEDs bis zu 30nits	Optional Edge LEDs bis zu 20nits	Optional Edge LEDs bis zu 20nits
Solarbetrieb		Ja, als Option erhältlich	
Leistungsaufnahme		< 2 W @12V	
Glas / Front			
IP-67 zertifiziert		Ja	
IK-08 zertifiziert		Ja	
Spezielle Eigenschaften		Entspiegeltes Display Optisches Bonden 3G/4G-Modem integriert	

Geräteabmessungen in mm

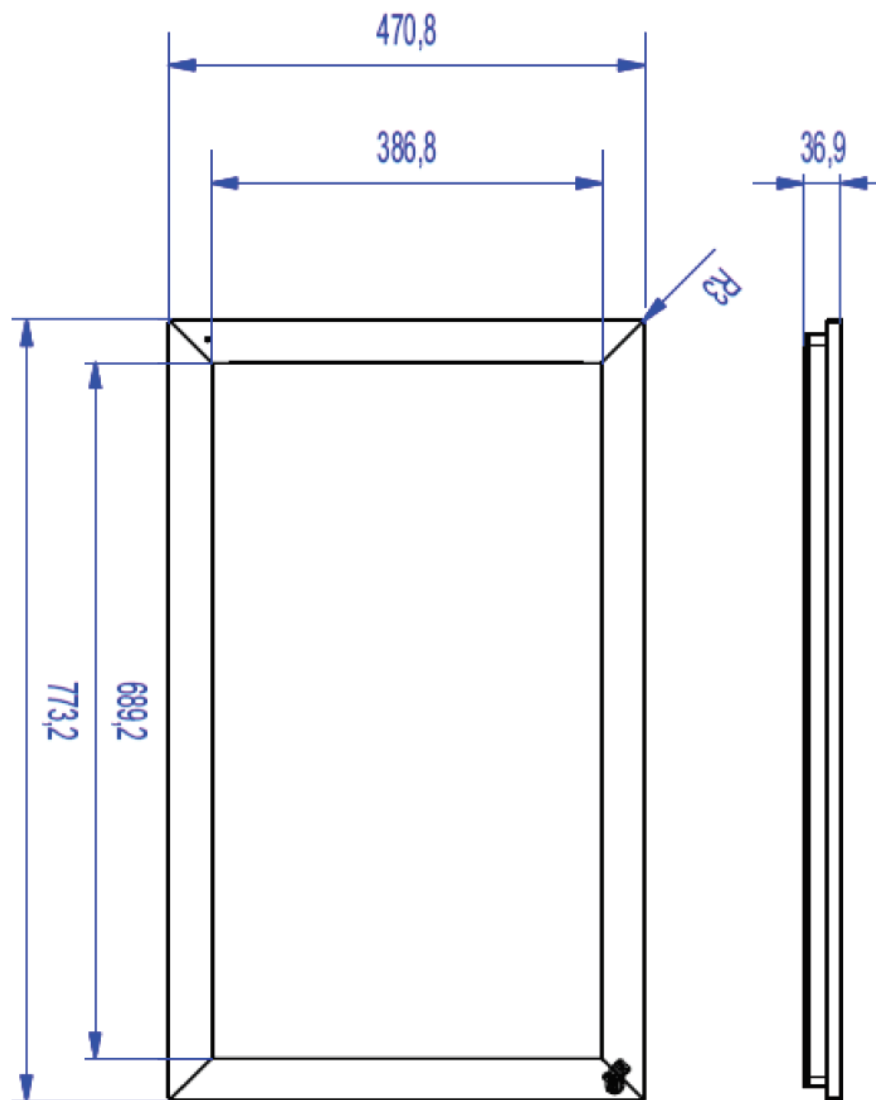
E-Paper 13.3 Zoll – Front- und Seitenansicht



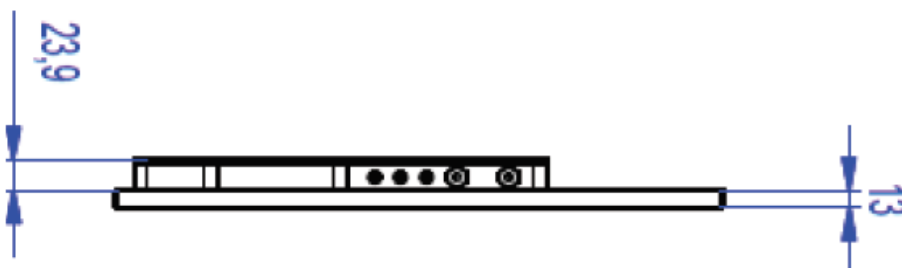
E-Paper 13.3 Zoll – Sicht von Oben



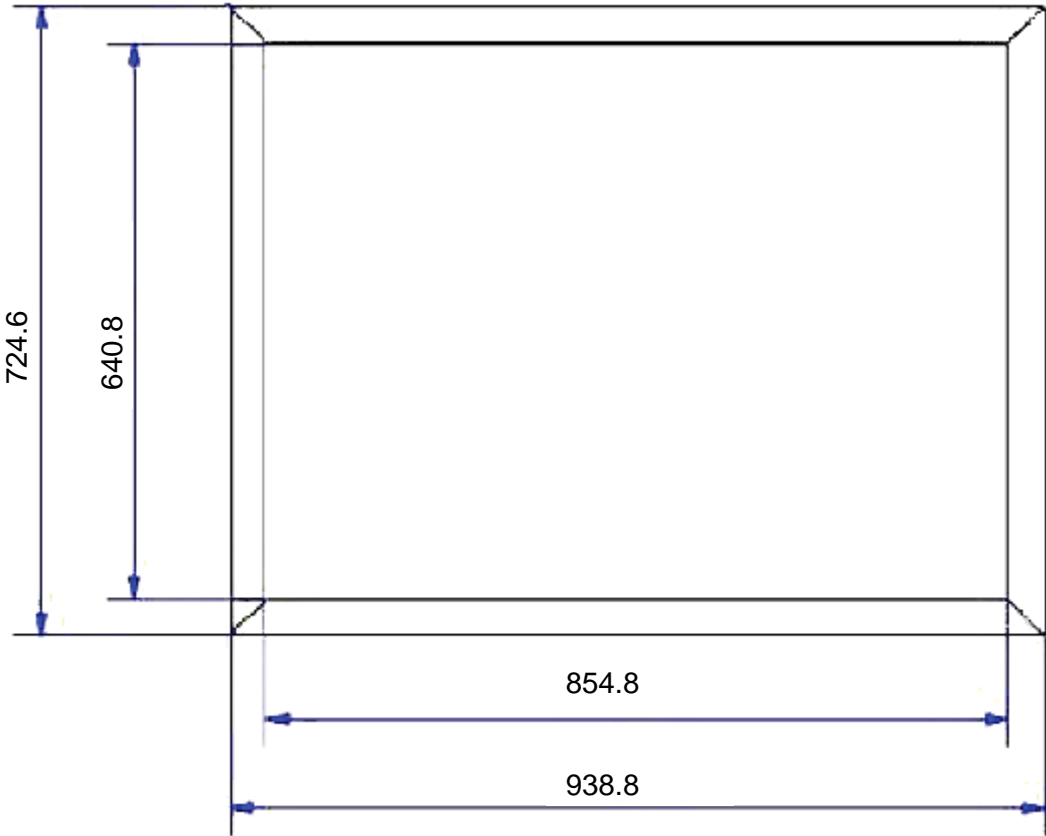
E-Paper 32 Zoll – Front- und Seitenansicht



E-Paper 32 Zoll – Sicht von Oben



E-Paper 42 Zoll – Front- und Seitenansicht



E-Paper 42 Zoll – Sicht von Oben

